



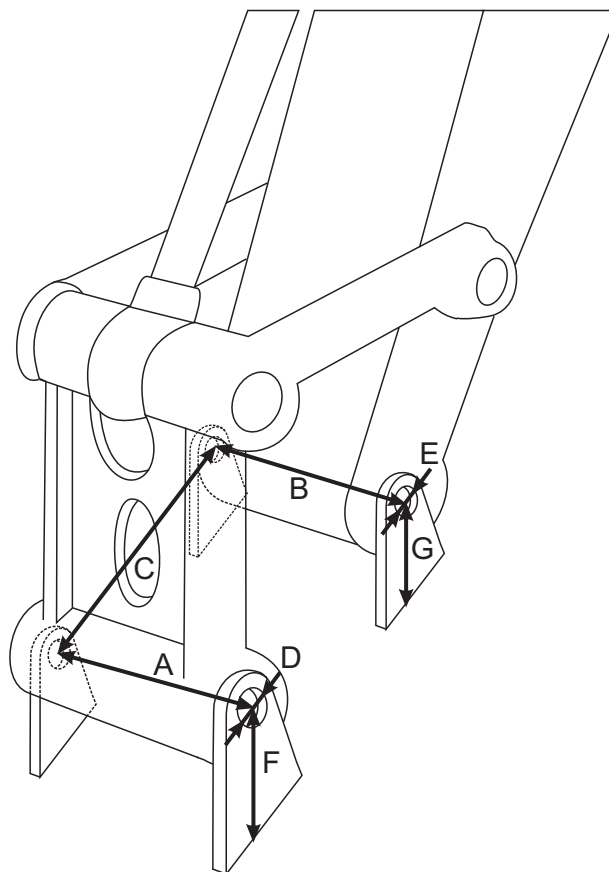
DB TECH
power unlimited

www.dbtech.pl

TÜVRheinland®
Precisely Right.



WYMIARY DO WYKONANIA PŁYTY MONTAŻOWEJ DLA MŁOTA HYDRAULICZNEGO



A mm
(szerokość samego ramienia - przód)

C mm
(rozstaw sworzni liczony od ich środka)

E mm
(średnica sworznia - tył)

G mm
(odległość łożka - sworzni tył)

B mm
(szerokość samego ramienia - tył)

D mm
(średnica sworznia - przód)

F mm
(odległość łożka - sworzni przód)

Określ typ połączenia ramienia koparki z płytą:

sworznie

szybkozłączce

TRADE SYSTEM
Skwer Kościuszki 15/14, 81-370 Gdynia
tel./fax: +48 58 762 78 82
NIP 586-196-45-06, REGON 191749511
biuro@tradesystem.com.pl, www.tradesystem.com.pl
ING Bank Śląski 26105017641000002309397509